

Proizvodi

Tipske klima komore

Plafonske komore

Namenjene su za vazdušno grejanje i ventilaciju. Za zagrevanje vazduha koriste toplu vodu ili električnu energiju. Isporučuju se kao prolazne ili mešačke. Namenjene su za ugradnju pod plafon a odlikuje ih izuzetno mala visina. Ako se upotrebljava za vazdušno grejanje i ventilaciju izvodi se po prikazanoj šemi. Opticajni i svež vazduh se uvode u komoru i mogu se mešati koračno u rasponu od 0-100%.



Obraden vazduh sa željenim karakteristikama se isporučuje u prostor. Otpadni vazduh sa kanalskim razvodom i svojim aeroboksom predstavlja fizički zasebnu celinu. Njegov protok reguliše upravljačka jedinica tako da je količina ubačenog svežeg vazduha uvek jednaka količini izbačenog otpadnog vazduha. Ovaj sistem razvoda ukida spajanje četvrtog kanala sa komorom, što pored smanjenja troškova smanjuje enterijerske probleme.

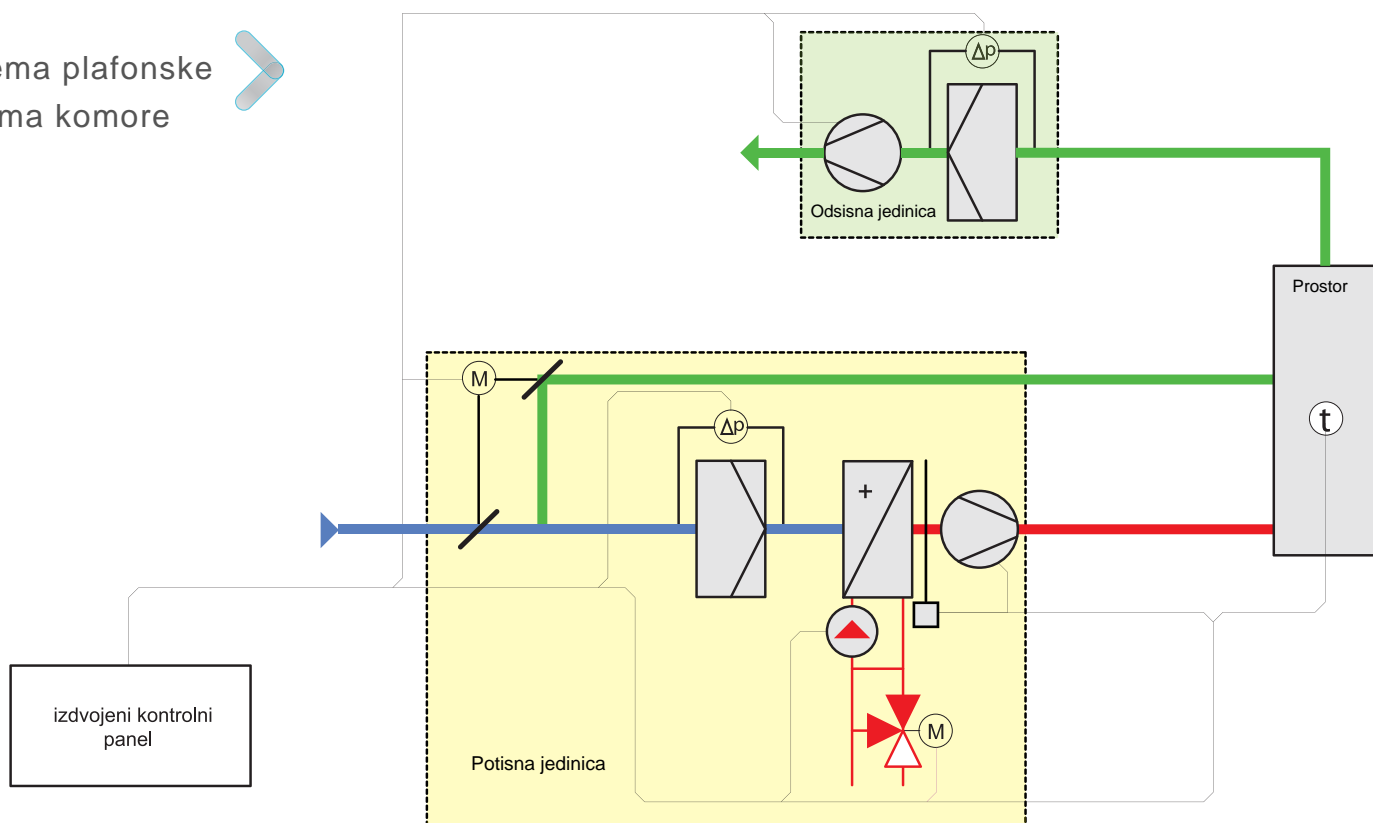
Zavisno od namene prostora otpadni vazduh se umesto aeroboksom može izbaciti još ventilatorom kuhinjske haube ili mokrog čvora.

Ceo sistem je autonoman i isporučuje se integrisan sa svom potrebnom logikom za siguran i bezbedan rad.

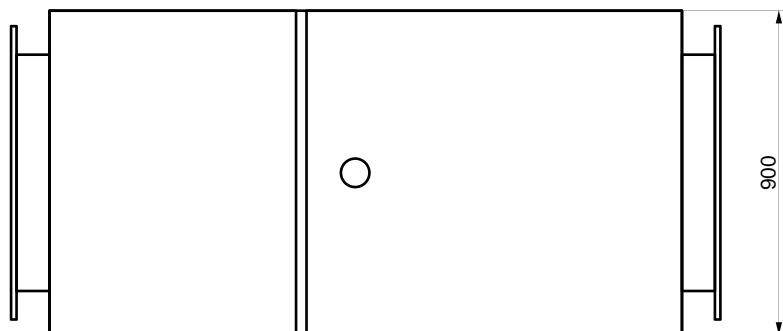
Upravljanje svim funkcijama je izdvojenim kontrol panelom. Izrađuju se tri tipa plafonskih komora. Pokrivaju raspon protoka vazduha od 500-3000 m³/h sa eksternim raspoloživim naporima od 80-700 pa.



Šema plafonske
klima komore



Dimenzije plafonskih komora sa vodenim ili elektro grejačem.



	h	L
VENT P1 E.....	330	680
VENT P1 W.....	330	770
VENT P2 E.....	480	1150
VENT P2 W.....	480	1240
VENT P3 E.....	520	1090
VENT P3 W.....	520	1200